

# Rotostrainer<sup>®</sup>

Rejilla Fina Automática de Malla de Alambre Tipo Cuña

## Rejilla Fina Automática de Malla de Alambre Tipo Cuña

- Orificio de rejilla desde 0,01" – 0,10" (0,25mm – 2,5mm)
- Capacidad de una sola unidad de hasta 7800gpm (1771 m<sub>3</sub>/H)
- Uso difundido en municipalidades y empresas alimenticias
- Bajo mantenimiento
- Miles de instalaciones

# Rejilla de Malla de Alambre Tipo Cuña Giratoria Automática con Alimentación Externa



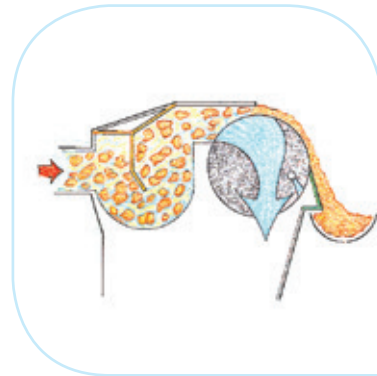
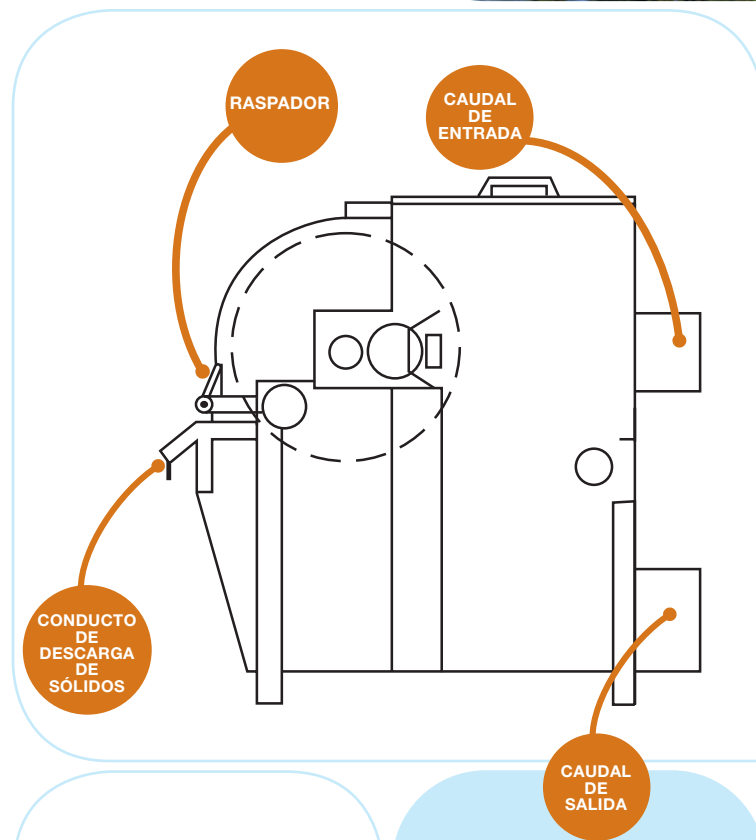
## Presentada hace más de 30 años, el Rotostrainer® es la rejilla de malla de alambre tipo cuña autolimpiante original

La rejilla Rotostrainer® maneja sólidos difíciles, incluyendo escoria y materiales aceitosos y grasos en aplicaciones municipales e industriales. Tamaños de orificios disponibles desde 0,010" (0,254 mm) hasta 0,100" (2,54 mm). Las capacidades varían desde 60 GPM (13,6 M<sub>3</sub>/H) hasta 7800 GPM (1771 M<sub>3</sub>/H) en una sola unidad. Otros modelos están disponibles para el manejo de capacidades mayores.

La rejilla Rotostrainer® posee una carcasa de acero inoxidable resistente a la corrosión de servicio pesado y un cilindro de filtrado de malla de alambre tipo cuña. El caudal de entrada pasa por debajo de un deflector para amortiguar la velocidad hacia adelante y garantizar una carga pareja a lo largo de todo el cilindro de rejilla. La acción natural de las aguas residuales cayendo en cascada a través de la rejilla genera un poderoso retrolavado que permite que la superficie esté continuamente limpia. Los sólidos quedan atrapados en la parte exterior de la superficie de la rejilla y se eliminan con un raspador tensado.

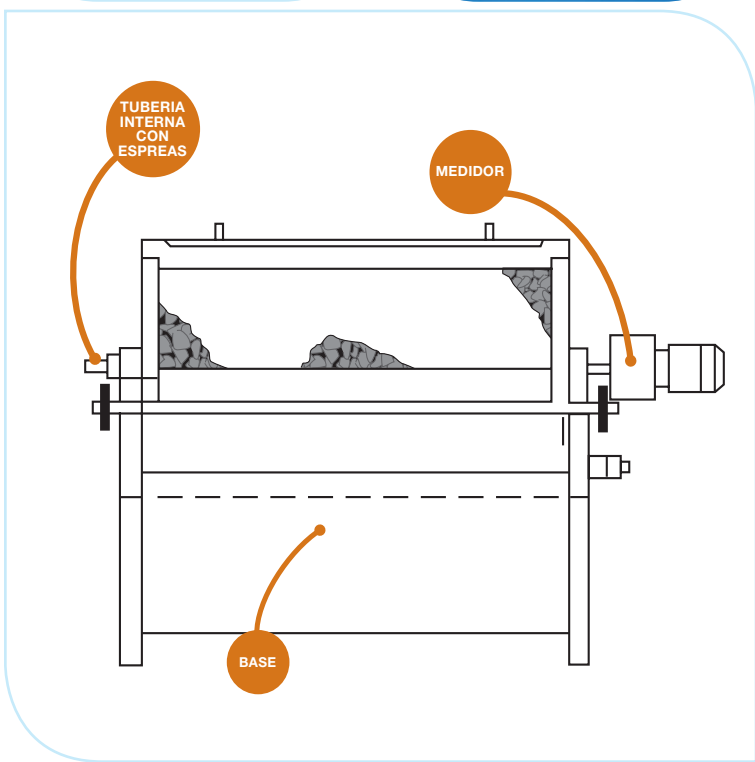
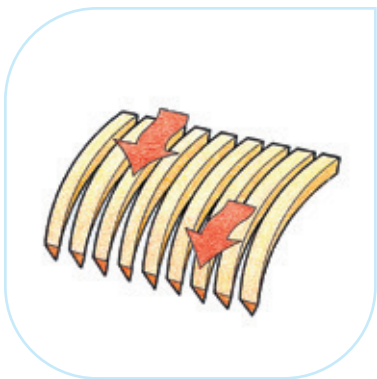
Todas las unidades Rotostrainer® cuentan con una tubería interna con espreas. Esta tubería con espreas está ubicada a pulgadas de la superficie del cilindro y favorece a las aplicaciones grasosas o a las que requieren orificios de rejilla de tamaño pequeño.

La rejilla Rotostrainer® es la única rejilla giratoria disponible que cuenta con un conjunto de limpieza con raspador automático que elimina los sólidos, especialmente el material pegajoso que se acumula en la hoja principal.





Las rejillas retienen los sólidos, la escoria y los materiales grasos sin taparse



Transportador alimentado por varias unidades



Limpiador con raspador automático

## Características

- Cilindro montado en sentido horizontal con rodamientos externos para simplificar el mantenimiento
- La hoja principal regulable con contrapeso sin mecanismo de tensión por resorte minimiza el exceso de tensión accidental
- La tapa removible de la caja de entrada minimiza las salpicaduras y reduce el mantenimiento
- La caja de entrada fácilmente accesible simplifica el mantenimiento de rutina
- La base opcional es una parte integral de la carcasa y no requiere sellos ni juntas
- Los soportes simplificados del brazo del motor reducen el estrés y la fatiga
- Construcción en acero inoxidable resistente a la corrosión
- Limpiador con raspador automático que facilita la eliminación de sólidos de la hoja principal
- Bypass del 100% opcional
- Miles de unidades vendidas



## Rejillas Rotostrainer® – Superiores por su Diseño

En la industria alimenticia y de aguas residuales, las grasas y los aceites (FOG) provocan taponamientos, que complican el funcionamiento de muchas rejillas. Con las rejillas Rotostrainer® de Parkson, puede confiar en que toda la escoria y los materiales grasos se manipularán de manera efectiva.

Con miles de instalaciones y 30 años de experiencia, Rotostrainer® ha sido la opción elegida por muchas municipalidades e industrias.



## Tabla comparativa

Modelo No.	HP del Motor	Diám. de rejilla	Largo de rejilla	Altura			
				Peso en seco		Peso operativo	
				c/ base	s/ base	c/ base	s/o base
<b>2512</b>	1/3 (.25)	25 (626)	12 (305)	600 (272)	490 (222)	1016 (460)	607 (275)
<b>2524</b>	1/3 (.25)	25 (626)	24 (610)	716 (325)	581 (263)	1548 (702)	815 (370)
<b>2548</b>	1/2 (.38)	25 (626)	48 (1220)	989 (449)	805 (365)	2653 (1203)	1273 (577)
<b>2572</b>	1/2 (.38)	25 (626)	72 (1829)	1297 (589)	1064 (482)	3793 (1722)	1766 (801)
<b>2584</b>	1/2 (.38)	25 (626)	84 (2134)	1430 (649)	1172 (532)	4342 (1971)	1991 (904)
<b>3672</b>	3/4 (.55)	36 (915)	72 (1829)	1850 (840)	1650 (749)	6450 (2926)	3250 (1474)
<b>3684</b>	3/4 (.55)	36 (915)	84 (2134)	2150 (975)	1925 (873)	7000 (3175)	3795 (1721)
<b>36120</b>	1 (.75)	36 (915)	117 1/2 (2985)	2940 (1334)	2650 (1202)	8450 (3833)	5250 (2381)



Fort Lauderdale  
Chicago  
Montreal  
Kansas City  
Dubai

1.888.PARKSON  
[technology@parkson.com](mailto:technology@parkson.com)  
[www.parkson.com](http://www.parkson.com)